

Projekt Brenner-Nordzulauf im gemeinsamen Planungsraum Trassenauswahlverfahren mit Öffentlichkeitsbeteiligung

PROTOKOLL

Thema:	12. Sitzung des Gemeindeforums Nord 1
Datum und Uhrzeit:	24.09.2018, 16:00–18:00 Uhr
Ort:	Sitzungssaal, Gemeinde Brannenburg
TeilnehmerInnen (ohne Titel)	Stefan Lederwascher (Flintsbach) Michael Rusp (Flintsbach) Rudolf Birkingner (Flintsbach) Michael Mayer (Flintsbach) Ulrich Münzer (Flintsbach – Vertretung von Winfried Niebler) Matthias Jokisch (Brannenburg) Gottfried Brandner (Brannenburg) Andreas Schwaiger (Brannenburg) Klaus Vogt (Brannenburg) Josef Steer (Brannenburg) Susanne Grandauer (Nußdorf) Balthasar Kogler (Nußdorf) Georg Dettendorfer (Nußdorf) Josef Reisinger (Nußdorf) Alexander Buchner (IPBN) Wieland Steigner (IPBN) Torsten Gruber (DB Netz AG) Manuel Gotthalseder (DB Netz AG) Bernd Reiter (DB Netz AG) Peter Hofer (ÖBB Infra) Sabine Volgger (wikopreventk) Mariella Schimatzek (wikopreventk)

Agenda:

1. Begrüßung
 2. Rückmeldungen zum Protokoll der 11. Sitzung
 3. Aktuelles aus dem Projekt
 4. Diskussion der Grobtrassen-Entwürfe
 5. Ausblick und nächste Termine
-



1. Begrüßung

Matthias Jokisch, erster Bürgermeister von Brannenburg heißt die TeilnehmerInnen zum 12. Gemeindeforum Nord 1 willkommen. Er betont, dass es sich um ein wichtiges Projekt mit großen Aufgaben und vielen Fragen handelt, bei dem man Stück für Stück weiterkommt. Die Projektleitung begrüßt ebenfalls und bedankt sich bei der Gemeinde Brannenburg für die Gastfreundschaft.

Die Moderation stellt den Ablauf für die heutige Sitzung vor: Nach einem kurzen Überblick über die aktuellen Aktivitäten im Projekt wird eine zusammenfassende Auswertung der Infoveranstaltungen präsentiert. Anschließend stellt das Planungsteam allgemeine Richtwerte und Trassierungsparameter für die Grobtrassen sowie einen Überblick über die bisher eingegangenen Trassenvorschläge vor. Zum Abschluss gibt es einen Ausblick zur weiteren Zusammenarbeit und den nächsten Terminen.

Die Mitglieder haben heute 3 ausgedruckte Grobtrassenpläne auf dem Hintergrund der Raumwiderstandskarten und der Grundlagenkarten Mensch und Natur erhalten. Dies wurde in den vorherigen Forensitzungen nachgefragt, um den Zusammenhang besser verstehen zu können.

2. Rückmeldung zum Protokoll der 11. Sitzung

Es liegen keine schriftlichen Rückmeldungen zum als Entwurf gekennzeichneten Protokoll der 11. Sitzung vor. Die TeilnehmerInnen stimmen der Finalisierung des Protokolls zu. Dieses wird in Kürze auf der Projektwebsite www.brenner-nordzulauf.eu veröffentlicht.

In der letzten Sitzung wurde nach dem Mindestabstand der Eisenbahnanlagen zur Autobahn im Abschnitt Radfeld-Schaftenau gefragt. Die Projektleitung erklärt, dass diesbzgl. keine einheitlichen Angaben für einen Mindestabstand gemacht werden können. Der Abstand hängt von den Anforderungen des Autobahnbetreibers ab, und muss mit diesem in Abhängigkeit der jeweiligen Situation vor Ort abgestimmt werden.

Aus der letzten Sitzung ist auch noch eine Frage zur erklärenden Darstellung der Verknüpfungsstellen offen. Diese wird in der heutigen Sitzung im Zuge der Präsentation beantwortet.

Diskussion

Josef Reisinger ergänzt zum Protokoll, dass es ihm in der Diskussion zur Abstandsregelung der Autobahn primär darum ging, zu sensibilisieren. Er bittet außerdem um Stellungnahme zu seinem Vorschlag, die Trasse unterhalb der Autobahn zu führen. Er fragt, wann die Kostenschätzung für den Korridorbereich fertig sein wird und weist darauf hin, dass die Fertigstellung ursprünglich für das erste Quartal 2018 geplant war.

- Die Projektleitung antwortet, dass alle eingegangenen Trassenvorschläge, so auch dieser, aufgenommen wurden und in der heutigen Sitzung erklärt wird, wie die Planer damit umgehen.
- Die Kostenschätzung zur Planung des Korridorbereichs Ost ist in Arbeit und wird nach Abschluss an das Ministerium übergeben. Die Forenmitglieder werden

informiert, sobald die Kostenschätzung fertig ist. Die Verzögerungen ergeben sich u.a. durch eine nochmalige Evaluierung der Zahlen, welche jetzt von den Prüfungsgremien bearbeitet werden. Ein zeitnaher Abschluss liegt auch im Interesse der Projektleitung.

Josef Reisinger möchte wissen, wo man konkret nachlesen kann, dass dieses Projekt nicht mehr weiterverfolgt wird. Er weist darauf hin, dass man folglich den Staatsvertrag ändern müsste.

- Die Projektleitung erklärt, dass es dazu bereits zwei Dokumente gibt. Einmal vom ehemaligen Bundesverkehrsminister Dobrindt und einmal eine Klarstellung vom Lenkungskreis. Die Kostenschätzung dient dazu, die bereits erfolgten Planungen qualifiziert abzuschließen. Das Projekt zum Ost-Korridor selbst wird im Zusammenhang mit dem Trassenauswahlverfahren zum Brenner-Nordzulauf nicht weiter verfolgt.
- Für den Staatsvertrag ist das Ministerium zuständig.

Wie wird die kritische Stellungnahme, welche die Inntal Gemeinschaft beim Büro Vieregg & Rössler in Auftrag gegeben hat, in das Verfahren eingebunden? Das sollte sobald wie möglich passieren, um Verfahrensfehler zu vermeiden. Die Trassenvorschläge aus der Stellungnahme sollten in das Projekt aufgenommen werden.

- Die Projektleitung bestätigt, dass die Stellungnahme eingegangen ist und derzeit bearbeitet wird. Anschließend wird es eine Stellungnahme seitens der Bahnen dazu geben. Eine seriöse Bearbeitung der Themen braucht aber Zeit.
- Die Stellungnahme ändert aber nichts an dem Auftrag an die DB durch den BVWP. Dieser basiert auf umfangreichen Prüfungen und in dessen Erstellung waren Gutachter über mehrere Jahre eingebunden.
- Die Stellungnahme kann hier eingesehen werden:

<http://inntal-gemeinschaft.de/wp-content/uploads/2018/09/VR-Brennerzulauf-Stellungnahme-Grobtrassen.pdf>

Warum werden die Überholgleise in den Skizzen der Verknüpfungsstellen nicht dargestellt? Man sollte das zumindest mit einer strichlierten Linie einzeichnen, und nicht nur klein als Hinweis dazuschreiben. Außerdem sollte man darauf hinweisen, dass die Bestandsstrecke TEN-fähig ist.

- Die NBS ist eine Mischverkehrsstrecke. Die Personenverkehrszüge fahren schneller als die Güterzüge und es kann daher sein, dass sie unter gewissen Voraussetzungen auffahren würden. Abhängig davon, ob und wo solche Situationen auftreten, kann ggf. die Anordnung von Überholgleisen notwendig sein.
- Die Projektleitung erklärt, dass mit derzeitigem Planungsstand keine seriöse Angabe zu Überholgleisen gemacht werden kann, und diese daher nur als Hinweis in den Skizzen sind. Es steht noch nicht fest, ob und wo es Überholgleise an der NBS braucht. Die Notwendigkeit ist unter anderem abhängig von verkehrswissenschaftlichen Planungen, der Lage der Verknüpfungsstellen und der Ausgestaltung der Bauwerke. Das ist Gegenstand der vertiefenden Planung.

An dieser Stelle muss auch einmal gesagt werden, dass hier immer wieder etwas dazu kommt. Zuerst die Verknüpfungen und jetzt potentiell noch zusätzliche Gleise. Ich finde, das muss man gleich dazusagen und erklären, da es für die Gemeinden durchaus relevant ist.

- In der letzten Sitzung lag der Fokus auf den Verknüpfungsstellen und deren Funktionsweise. Wenn man in der Planung soweit ist, wird es genügend Zeit geben, sich das anzuschauen und darüber zu diskutieren. Dazu bedarf es aber erst einer Prüfung, ob und wo es ggf. Überholgleise geben wird.

Kann das Überholgleis auch im Tunnel sein?

- Mehrgleisige Tunnel sind bei Mischverkehr (Reise- und Güterverkehr) für den planmäßigen Begegnungsfall grundsätzlich nicht zulässig. Ob ein Überholgleis im Tunnel möglich ist, muss erst noch geprüft werden.
- Die rechtlichen Vorgaben dazu sind in DE und Ö unterschiedlich. In Österreich gibt es Überholgleise im Tunnel (zB im Terfener Tunnel: hier sind bereits Überholgleise errichtet, jedoch noch nicht betriebsbereit). Die Situierung hängt aber von den o.g. Faktoren und der rechtlichen Situation ab. Heute würde man in Österreich nach aktuellem Stand der Technik nicht mehr 2 Gleise und ein Überholgleis in einem Tunnelrohr bauen.

Für ein Mitglied war immer klar, dass die Verknüpfungsstelle zum Überholen dient. Es handelt sich hier ja um eine Hochleistungsstrecke mit Mischverkehr.

- Die Verknüpfungsstellen und deren Lage haben ggf. Auswirkungen auf die Notwendigkeit von Überholgleisen.
- BS und NBS werden als Mischverkehrsstrecken geführt. Schnelle Personenverkehrszüge fahren auf der NBS bis zu 230 km/h, Güterzüge aber max. ca. 120 km/h. Durch diese Geschwindigkeitsschere ergibt sich ggf. die Notwendigkeit von Überholmöglichkeiten. Es steht aber noch nicht fest, ob dafür Überholgleise notwendig sind.

Die Moderation fasst zusammen, dass noch nicht feststeht, ob es Überholgleise braucht. Wenn es diese braucht, können diese, müssen aber nicht, in einer Verknüpfungsstelle liegen.

Die Projektleitung wird prüfen, wie die aktuelle Vorschriftenlage zum Thema aussieht

Zum Thema Forsa-Umfrage: Am 13.09. gab es eine Podiumsdiskussion in Neubeuern. Dort hat jemand gesagt, er wurde am Ende der Umfrage gefragt, welche Partei er wählt. Jemand anders erzählte, dass einfach aufgelegt wurde, nachdem er gesagt hat, er sei gegen eine NBS. Wie kann das sein?

- Die Projektleitung erklärt, dass die geschilderte Vorgehensweise nicht Teil des Auftrags an Forsa war. Ziel war es, mit möglichst neutralen Fragen ein repräsentatives Bild aus dem Planungsraum zu bekommen.
- Forsa ist ein renommiertes Institut und daher ist die oben geschilderte Vorgehensweise nicht vorstellbar. Man wird die Aussagen aber an Forsa weitergeben und um eine Stellungnahme dazu bitten.

Ein Teilnehmer spricht die aus seiner Sicht nicht korrekte Meinungsumfrage von Forsa an sowie die vielfachen daraus entstandenen Pressemitteilungen (OVB, Echo) mit nur positiven Umfragewerten (78 %) für NBS. Sie geben ein völlig falsches Bild ab. Wir benötigen kein Stimmungsbild der DB/ÖBB sondern klare Fakten. So wurden 12.350 Unterschriften gegen die NBS an BM Dobrindt in Rosenheim übergeben. Das Ergebnis von 78 % ist daher nicht nachvollziehbar. Das muss an dieser Stelle ergänzt werden. Im Forum braucht man Fakten und Ehrlichkeit.

Die Moderation erklärt, dass im Protokoll grundsätzlich nur das steht, was auch in der Sitzung gesagt wurde. Die Projektleitung ergänzt, dass bei der Forsa-Umfrage nur Festnetznummern angerufen wurden, um sicherzustellen, dass nur Personen von Gemeinden aus den beiden Planungsräumen befragt werden.

3. Aktuelles aus dem Projekt

Siehe Folien 4-13 der beiliegenden Präsentation

Aktivitäten im Projekt

Torsten Gruber berichtet, was sich seit der letzten Sitzung im Juli getan hat. Beim Bahnausbau des Knoten München ist es wichtig, die Belange des BNZ zu berücksichtigen und daher war die Projektleitung beim Termin mit Frau Staatsministerin Aigner dabei. Heute (24.09.) gab es einen Pressetermin mit Informationen zur Bohrung am Hocheck, welche seit einer Woche läuft. Dort sind auch Schautafeln ausgestellt, die das Prozedere erklären. Ergänzend zu den Folien gibt es noch zwei aktuelle Ereignisse. Die Projektleitung möchte darüber informieren, dass die Bundestagsabgeordnete Daniela Ludwig sich mit einem offenen Brief an Bundesminister Scheuer gewandt hat, in dem sie einen „Inntalplan“ bzgl. des BNZ vorstellt. Wie bereits angesprochen hat die Vieregg-Rössler GmbH im Auftrag der Inntal Gemeinschaft e.V. eine Stellungnahme zum BNZ abgegeben (Link siehe oben).

Zusammenfassung Rückmeldungen Infoveranstaltungen

Die Moderation erklärt, dass jetzt alle Infoveranstaltungen abgeschlossen sind. Heute wird eine zusammenfassende Auswertung für die anwesenden Gemeinden präsentiert. Die Präsentation mit allen Auswertungen ist auf der Projektwebsite veröffentlicht: https://www.brennernordzulauf.eu/infomaterial.html?file=files/mediathek/informationsmaterial/2018-09-24-Auswertung_Feedbacks_Infoveranstaltungen.pdf

Zusätzlich wird es eine Liste geben, in der alle Feedbackkärtchen einzeln erfasst sind. Derzeit werden die Kärtchen noch zur besseren Lesbarkeit abgetippt. Die Liste wird dann ebenfalls auf der Projektwebsite veröffentlicht. Insgesamt besuchten 3468 Personen die Veranstaltungen und 319 davon haben sich zum Newsletter angemeldet. Unter den 968 Feedbackkärtchen waren auch 156 mit Trassenvorschlägen. Die Themenclouds zeigen die am häufigsten genannten Begriffe. Feedbackkärtchen mit offenen Fragen werden beantwortet, sofern eine Kontaktadresse angegeben wurde. In Flintsbach war „Tunnel“ mit Abstand das wichtigste

Thema, während in Brannenburg auch „Trassenverlauf“ und „Lärmschutz“ thematisiert wurden.

Diskussion

Zu den Bohrungen am Hocheck erklärt ein Teilnehmer, dass ohne die kompletten Ergebnisse der hydrogeologischen Untersuchungen (Bohrungen, Strömungsverhältnisse) keine Trassenauswahl vorab gemacht werden kann. Wesentlicher Bestandteil einer Trassenauswahl ist die genaue Kenntnis der geologischen/hydrogeologischen Verhältnisse, die derzeit nicht vorliegen.

Ein Teilnehmer möchte betonen, dass man im Projekt zwischen Auftraggeber (Politik) und Auftragnehmer (Bahnen) unterscheiden muss. Die Bevölkerung muss darauf drängen, dass die politischen Vertreter endlich zu ihrem Auftrag Stellung nehmen und sich nicht hinter der Bahn verstecken. Das Projekt ist nur dann annähernd vermittelbar, wenn der Bedarf nachvollziehbar ist. Dazu braucht es eine klare Aussage seitens der Politik und wir müssen das einfordern. Ansonsten wird uns das Thema des Bedarfs immer begleiten. Wenn das Wirtschaftswachstum bedingt, dass der Verkehr zunimmt, muss er auch irgendwo laufen.

Ein Teilnehmer ergänzt, dass das renommierte Büro Vieregg-Rössler in seiner Stellungnahme zu dem Schluss kommt, dass der Bedarf nicht gegeben ist und die Bestandsstrecke ausreicht. Er beanstandet die negative Abwertung von Vieregg-Rössler GmbH, Innovative Verkehrsberatung, seitens der DB/ÖBB zur eingereichten Stellungnahme vom 16.8.18. Vieregg-Rössler GmbH ist ein anerkanntes und renommiertes Planungsbüro, beteiligt mit vielen Gutachten. Der Ausbau der Bestandsstrecke sollte in die Planungen mit aufgenommen werden.

Die Projektleitung stellt klar, dass Vieregg-Rössler kein Ingenieurbüro ist, und es sich hier um eine Stellungnahme und kein Gutachten handelt. Die Stellungnahme wurde weder auf- noch abgewertet und noch nicht inhaltlich kommentiert. Der BVWP hingegen wurde von Gutachtern des Bundes in mehrjähriger, detaillierter Arbeit erstellt und unterlag auch einer Öffentlichkeitsbeteiligung. Der Bedarf laut dem BVWP ergibt sich aus Verkehrs- und Wirtschaftsentwicklungen. Das wurde auch im Bundesschienenwegeausbaugesetz verankert. Die Prognosen im BVWP werden laufend aktualisiert.

Torsten Gruber ergänzt, dass der erste Teil der von BM Dobrindt in Aussicht gestellten Szenarienstudie im Herbst kommen wird (Güterverkehr). Diese Information wurde von Daniela Ludwig im regionalen Projektbeirat kommuniziert.

Ein Teilnehmer erklärt, dass der Auftrag klar ist, eine NBS zu planen. Damit beschäftigt sich auch das Gemeindeforum und dazu ist man hier. Ob das Projekt schlussendlich realisiert wird oder nicht, entscheidet der Bundestag. Darauf haben wir keinen Einfluss. Daher sollte die Herangehensweise so sein, dass man sich am Projekt beteiligt, sodass, wenn es realisiert wird, man weiß worum es geht und ggf. damit leben kann. Momentan arbeiten die Kommunen aber nicht so miteinander, wie sie sollten. Ziel ist es, die verträglichste Lösung für die Gemeinden zu finden, wo die Trasse schlussendlich verläuft. Die Ertüchtigung der Bestandsstrecke träge ausschließlich die Gemeinden westlich des Inns.

Die Moderation fasst zusammen, dass es für alle hilfreich wäre, wenn es zum Bedarf zusätzliche belastbare Zahlen oder eine entsprechende Aussage gäbe. Der Auftrag des Forums bezieht sich aber klar auf das „wie“ und nicht auf das „ob“. Trassenvorschläge können bis Jahresende einbracht werden.

4. Diskussion Grobtrassen-Entwürfe

Siehe Folien 14-42 der beiliegenden Präsentation

Die Moderation fragt die TeilnehmerInnen, ob es von Ihrer Seite noch Trassenvorschläge gibt. Ein Mitglied berichtet, dass einige Bürgermeister aus dem Inntal sich getroffen, und gemeinsam an einem Trassenvorschlag gearbeitet haben. Dieser verläuft von Süden kommend zunächst unterirdisch bis zur Verknüpfungsstelle Niederaudorf. Diese sollte zur Autobahn hin verlegt werden. Die Trasse sollte dann in weiterer Folge auf die Ostseite des Inns wechseln und gleich wieder in einen Tunnel gehen.

Ein Mitglied fragt, ob bei dem Termin auch andere mögliche Vorschläge erarbeitet wurden.

Die Bürgermeister bestätigen, dass auch über weitere Vorschläge gesprochen wurde.

Die Projektleitung erklärt, dass Vorschläge bis Ende des Jahres an moderation@brenner-nordzulauf.eu geschickt werden können. Diese werden an das Planungsteam weitergegeben und anschließend geprüft.

Trassierungsvorgaben und -parameter für die NBS

Alexander Buchner vom Planungsteam IPBN erklärt den TeilnehmerInnen die Vorgaben und Parameter, welche für diese Neubaustrecke angewendet werden. Zusätzlich sind für die heutige Sitzung ausgewählte Beispiele von Höhen- und Breitenprofilen vorbereitet, da es in den letzten Forensitzungen Fragen dazu gab. Alle Querschnitte sind exemplarisch aus geltenden Bahnvorschriften bzw. davon abgeleitet. Sie stellen nur den unmittelbaren Gleisbereich dar. Für die Ausbreitung des Bahndamms gibt es kein Fixmaß, diese hängt von mehreren Faktoren ab (Entwässerungsanlagen, Lärmschutzwand etc). Der Gleisachsabstand wird von der Mitte des einen Gleises bis zur Mitte des anderen Gleises gemessen. Folie 16 und 19 zeigen den grundsätzlichen Aufbau der Abstände: Es gibt einen Gefahrenbereich mit anschließendem Sicherheitsraum, in dem sich beispielsweise Gleisarbeiter aufhalten können. Danach können beispielsweise Lärmschutzwände errichtet werden. Bei 160 km/h maximaler Geschwindigkeit ist der Gefahrenbereich (Sicherheitsabstand) geringer als bei 230 km/h. Der viergleisige Abschnitt (Folie 18) könnte beispielsweise in einer Verknüpfungsstelle sein. Die lichte Höhe auf Folie 20 beträgt ca 6,70 Meter zwischen Schienenoberkante und Brückenunterkante. Die Gesamthöhe hängt zusätzlich u.a. vom statischen Aufbau der Straßenbrücke und dem Fahrbahnaufbau etc. ab. Die Darstellung auf Folie 22 könnte beispielsweise eine Querung der NBS über die Bestandsstrecke darstellen. Exemplarisch wird hier auch eine Lärmschutzwand auf der Brücke gezeigt (links ca 5 Meter Höhe, rechts ca 3 Meter Höhe). Folie 23 zeigt einen eingleisigen Tunnelquerschnitt. Der genaue Durchmesser

des Tunnelquerschnitts sowie die Form (diese muss nicht kreisförmig sein) sind Gegenstand der Detailplanung. Man kann aber von einem Richtwert von ca 10 Metern Durchmesser ausgehen. Folie 24 verdeutlicht, dass Tunnelportale unterschiedlich ausgestaltet sein können. Es sind auch Mischformen denkbar.

Diskussion

Sind damit auch keine neuen Güterbahnhöfe an der NBS geplant?

- Die Projektleitung bestätigt, dass keine neuen Personen- oder Güterbahnhöfe an der NBS geplant sind. Es kann lediglich zu Verlegungen von bereits bestehenden Bahnhöfen kommen.

Kommen Oberleitungsmasten und Graben zu den 12 Metern noch dazu?

- Grundsätzlich ja. Dazu wurde kein expliziter Wert angegeben, da dies von der Geländelage abhängt. Faktoren wie beispielsweise Entwässerungsanlagen, Lärmschutzwände etc. stehen aufgrund der momentanen Planungstiefe noch nicht fest.
- Die Fundamente der Oberleitungsmasten sind teilweise schon in den 12,10 Metern enthalten. Dafür gibt verschiedene Gründungsarten, die in ihrer Größe variieren.

Sind bei den 25,70 Metern auf Folie 18 auch Weichen einer Verknüpfungsstelle inkludiert? An einer kuroigen Stelle bräuchten die Züge ja mehr Platz.

- Weichen sind hier inkludiert.
- Die Umrandung um die Züge auf der Skizze zeigt das Lichtraumprofil. Dieses stellt den von Bauwerken freizuhaltenden Raum dar und berücksichtigt den zusätzlichen Platz, der beispielsweise durch Kurven (Sehne etc) entstehen kann. Der Querschnitt des reinen Zuges befindet sich immer innerhalb des Lichtraumprofils.

Wie breit würde die NBS mit Überholgleisen sein?

- Die Überholgleise hätten etwa den gleichen Regelquerschnitt wie die dargestellten Streckengleise. Das ist aber keine Regelsituation und daher nicht in der Skizze dargestellt.

In der Präsentation wird nachträglich eine Folie mit einer beispielhaften Darstellung von Überholgleisen im Bereich einer Verknüpfungsstelle (6-gleisiger Querschnitt) ergänzt.

Wurde die Straße rechts von der Verknüpfungsstelle Stans eigens dafür errichtet, oder war dieser schon vorher da (Folie 25)?

- Diesen Weg gab es bereits vorher, er wurde aber im Zuge der Infrastrukturerrichtung verlegt.
- Auf der rechten Seite wurde Ausbruchsmaterial aufgefüllt, daher sieht es so aus, als wären Weg und Gleise in einem Einschnitt.

Heißt das, dass bei Verknüpfungsstellen somit eine zusätzliche Straße notwendig ist?

- Grundsätzlich braucht es einen Zugang z.B. zu den Weichen etc., um diese instand zu halten. Im Normalfall gibt es bereits Wegebeziehungen, die dafür genutzt werden

können. Das können beispielsweise auch landwirtschaftliche Wege mit Mischnutzungen (Auto, Rad, Fußgänger) sein. Es kommt auch, dass extra für die Instandhaltung ein Weg errichtet wird. Gegebenenfalls reichen auch Stichstraßen zu den Gleisen aus, es muss nicht zwingend ein bahnparalleler Weg sein.

Grobtrassen-Entwicklung: Vorschläge aus der Region

Alexander Buchner erläutert den Mitgliedern die Vorgehensweise bei neuen Trassenvorschlägen aus der Region. Das Planungsteam schaut sich alle eingehenden Vorschläge an und prüft, ob sie den Projektanforderungen und Planungsgrundsätzen entsprechen. Auch wenn ein Vorschlag noch nicht den Trassierungsgrundsätzen entspricht (es wird nicht vorausgesetzt, dass Laien richtlinienkonform trassieren können), wird das Planungsteam versuchen, den Grundgedanken der Idee zu erfassen und daraus eine Grobtrasse zu entwickeln. Diese werden dann, gleich wie alle bisherigen Grobtrassen, hinsichtlich Raum & Umwelt und Verkehr & Technik geprüft. Alle eingehenden Vorschläge werden nach gleichen Maßstäben geprüft. Je früher Trassenvorschläge eingehen, desto eher können die Planer mit der Prüfung beginnen. Allein aus den Infoveranstaltungen sind über 150 Trassenvorschläge eingegangen. Zusätzlich gab es noch viele Vorschläge per e-mail, aus den Foren oder im Infobüro. Beispielhaft werden heute einige der Trassenvorschläge präsentiert und am Beispiel „Verknüpfungsstelle Niederaudorf“ exemplarisch gezeigt, wie diese geprüft werden (Folie 42). Hier ging es darum, die Bestandsstrecke zur Autobahn zu verlegen, sodass ggf. eine vollständige Verknüpfungsstelle Platz hat. Die Prüfung hat gezeigt, dass das trassierungstechnisch mit der Variante „Bundesautobahn Süd“ möglich ist. Der Vorschlag wird nun auf weitere Kriterien (z.B. Raum und Umwelt) geprüft. Wenn es auch hier ein positives Ergebnis gibt, wird er als Grobtrasse aufgenommen.

Die Projektleitung ergänzt, dass der von Herrn Reisinger angesprochene Vorschlag einer Trassenführung unter der Autobahn bereits aufgenommen wurde (siehe Folie 32).

Ein Teilnehmer bringt den Vorschlag ein, diese vollständige Verknüpfungsstelle zu durchfahren und dann östlich des Inns Richtung Norden weiter zu fahren. Die Akzeptanz einer Trasse möglichst nah bei der Autobahn wäre in der Bevölkerung noch am ehesten da.

- Das Planungsteam wird diesen Vorschlag aufnehmen.

5. Ausblick und nächste Termine

Siehe Folie 43-46 der beiliegenden Präsentation

Das nächste Gemeindeforum Nord 1 findet am 22.10.2018 in Flintsbach statt. Die TeilnehmerInnen erhalten dazu zeitgerecht eine Einladung von der Moderation.

Diskussion

Ein Mitglied betont, dass in der heutigen Sitzung der Präsentationsteil zu kurz gekommen ist. Aufgrund der vielen Fragen und Diskussionen zu Beginn der Sitzung war zu wenig Zeit für die vom

Planungsteam vorbereiteten Inhalte. Diese Inhalte sind aber für die meisten Forenmitglieder interessant und sollten daher nicht gekürzt werden. Ein Vorschlag wäre daher, das Gemeindeforum zu verlängern, oder die Agenda umzustellen.

Die Moderation bedankt sich für die Anregung zur Tagesordnung schlägt vor, in Zukunft beim Punkt „Protokoll der letzten Sitzung“ nur tatsächliche Änderungen im Protokoll abzuhandeln und anschließend zum Präsentationsteil weiter zu gehen. Weitere offene Fragen können dann im zweiten Teil der Sitzung aufgegriffen werden. Raum für Fragen soll aber trotzdem bleiben. Wenn sich zeigt, dass die Zeit trotzdem zu kurz ist, kann auch über eine Verlängerung diskutiert werden.

Ein Mitglied stellt fest, dass eigentlich keine Vertretungen im Forum zugelassen sind.

Die Moderation stimmt dem zu und erklärt, dass diesmal eine Ausnahme gemacht wurde. Zukünftig werden die Mitglieder aber gebeten, selbst zu erscheinen, sodass alle TeilnehmerInnen für die Diskussionen im Forum denselben Informationsstand haben.

Die Moderation leitet zur Abschlussrunde der TeilnehmerInnen mit kurzen Statements ein.

Die Mehrheit der Mitglieder betont, dass der Informationsteil heute zu kurz gekommen ist. Einige hoffen, dass mit fortschreitender Planungstiefe alle Fragen beantwortet werden können. Einige Mitglieder zweifeln nach wie vor an der Notwendigkeit einer NBS. Die Bedarfsfrage sollte von der Politik zeitnah geklärt werden.

Das Planungsteam hofft, dass durch die zusätzlichen schematischen Darstellungen offene Fragen geklärt werden konnten. Die Projektleitung bedankt sich für die Teilnahme und betont, dass die Diskussion weiterhin sachlich und konstruktiv erfolgen soll.

Zusammengestellt am 25.09.2018

Moderation Gemeinsamer Planungsraum (wikopreventk GmbH)

Anlagen:

- Präsentation GF Nord 1 vom 24.09.2018
- Anwesenheitsliste

12. GEMEINDEFORUM NORD 1

24.09.2018, BRANNENBURG

BRENNER-NORDZULAUF

GEMEINSAMER PLANUNGSRAUM

Gemeindeforum

Tagesordnung 12. Sitzung

- **Begrüßung**
- Rückmeldungen zum Protokoll der 11. Sitzung
- Aktuelles aus dem Projekt
 - Aktivitäten im Projekt
 - Zusammenfassung Rückmeldungen Infoveranstaltungen
- Diskussion Grobtrassenentwürfe
 - Trassierungsvorgaben und –parameter für NBS
 - Bisher eingegangene Vorschläge & weitere Vorgehensweise
- Ausblick und nächste Termine
 - Ausblick Zusammenarbeit
 - Nächste Termine

Gemeindeforum

Tagesordnung 12. Sitzung

- Begrüßung
- Rückmeldungen zum Protokoll der 11. Sitzung
- Aktuelles aus dem Projekt
 - Aktivitäten im Projekt
 - Zusammenfassung Rückmeldungen Infoveranstaltungen
- Diskussion Grobtrassenentwürfe
 - Trassierungsvorgaben und –parameter für NBS
 - Bisher eingegangene Vorschläge & weitere Vorgehensweise
- Ausblick und nächste Termine
 - Ausblick Zusammenarbeit
 - Nächste Termine

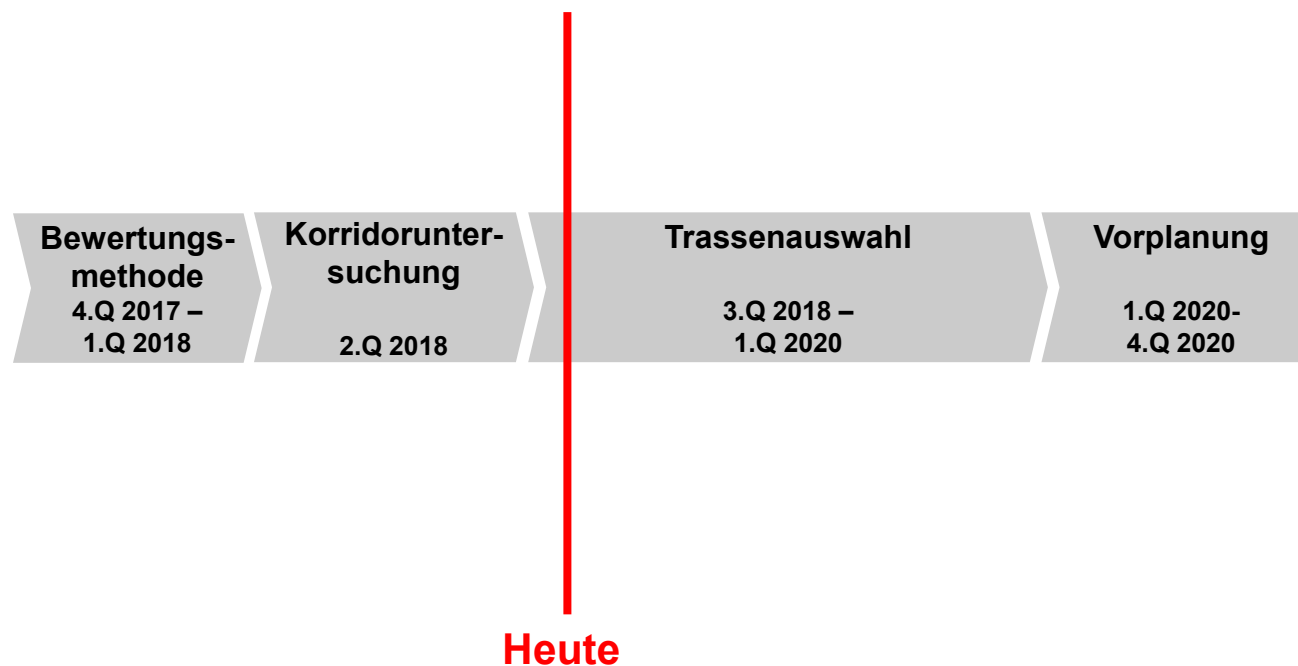
Gemeindeforum

Tagesordnung 12. Sitzung

- Begrüßung
- Rückmeldungen zum Protokoll der 11. Sitzung
- **Aktuelles aus dem Projekt**
 - **Aktivitäten im Projekt**
 - Zusammenfassung Rückmeldungen Infoveranstaltungen
- Diskussion Grobtrassenentwürfe
 - Trassierungsvorgaben und –parameter für NBS
 - Bisher eingegangene Vorschläge & weitere Vorgehensweise
- Ausblick und nächste Termine
 - Ausblick Zusammenarbeit
 - Nächste Termine

Erweiterter und Gemeinsamer Planungsraum

Zeitplan für ein gemeinsames Trassenauswahlverfahren



Information & Austausch zu den Aktivitäten seit Juli 2018

- Veranstaltungen und Termine
 - Infoveranstaltungen Brenner-Nordzulauf zu den ersten Grobtrassenentwürfen in der Region
 - Duldungsantrag Bohrung Neubeuern ist beim EBA in Bearbeitung
 - Treffen mit Ortsvertretern in Morsbach Ende Juli
 - Infotermin ÖBB beim Land Tirol zu den Planungsräumen Schaftenau-Radfeld und GPR am 11. September
 - Veranstaltung zum Thema Bahnausbau München im LRA Rosenheim von StMin Aigner am 12. September
 - Sondersitzung Stadtrat Rosenheim zum Thema Grobtrassen am 19. September
 - Presstetermin Erkundungsbohrung Hocheck am 24. September

Gemeindeforum

Tagesordnung 12. Sitzung

- Begrüßung
- Rückmeldungen zum Protokoll der 11. Sitzung
- **Aktuelles aus dem Projekt**
 - Aktivitäten im Projekt
 - **Zusammenfassung Rückmeldungen Infoveranstaltungen**
- Diskussion Grobtrassenentwürfe
 - Trassierungsvorgaben und –parameter für NBS
 - Bisher eingegangene Vorschläge & weitere Vorgehensweise
- Ausblick und nächste Termine
 - Ausblick Zusammenarbeit
 - Nächste Termine

Informationsveranstaltungen Sommer 2018

Rückblick (1/2)

- Im Juni und Juli 2018 haben im Gemeinsamen und Erweiterten Planungsraum insgesamt 14 Informationsveranstaltungen stattgefunden.
- Bürgerinnen und Bürger hatten die Möglichkeit sich an verschiedenen **Marktständen** zu informieren, Fragen zu stellen und Hinweise zu geben:
 - Projekthintergründe
 - Verkehrsentwicklung
 - Beteiligungsverfahren und -möglichkeiten
 - Grundlagen- und Raumwiderstandskarten
 - Erste Entwürfe von Grobtrassen



Informationsveranstaltungen Sommer 2018

Rückblick (2/2)

- Abschließend konnten die Besucher **Feedbacks** abgeben. Häufige Themen waren u.a.
 - Ablauf der Veranstaltung/Qualität der Materialien
 - Beratung an den Marktständen
 - Bedarf und Zeitpunkt der Umsetzung
 - Verkehrspolitik
 - Trassenführung und Vorschläge für Grobtrassen
- Alle Feedbacks werden schriftlich dokumentiert und ausgewertet. **Diese Zusammenstellung gibt einen ergänzenden Eindruck der Feedbacks.**
- Nach der vollständigen Auswertung werden die Feedbacks anonymisiert online veröffentlicht.



Anzahl der Veranstaltungen:	14*
Gesamtbesucherzahl:	3468
Feedbacks:	968
Trassenvorschläge:	156
Anmeldungen Newsletter:	319

* In Langkampfen fand zusätzlich eine kombinierte Veranstaltung mit dem Abschnitt Schaftebau –Radfeld statt.

Feedbacks Infomärkte Brannenburg (1/2)

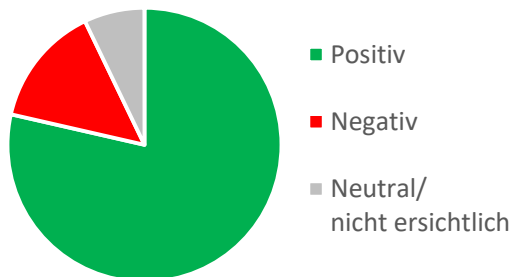
Termin:	28.06.2018, 16-20 Uhr
Ort:	Wendelsteinhalle
Eingeladene Kommunen:	Bad Feilnbach, Brannenburg
Besucherzahl:	229
Feedbacks:	102
Trassenvorschläge:	11
Anmeldungen Newsletter:	44

Häufige Themen:



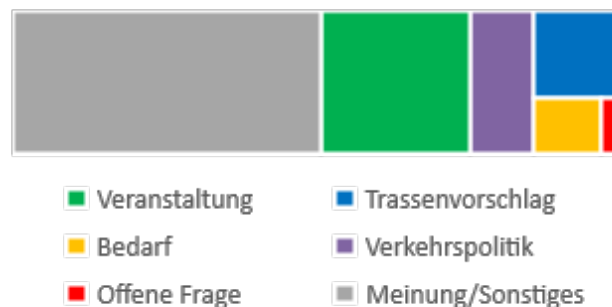
Bewertung der Veranstaltung:

(Sofern darauf eingegangen wurde)



Kategorie der Feedback-Kärtchen:

(Grobe Einordnung; soweit ersichtlich; mit Mehrfachnennung)



Verlauf bei Trassenvorschlägen:

(soweit ersichtlich)



Feedbacks Infomärkte Brannenburg (2/2)

Beispiel: Trassenvorschlag

Ich bin für einen Tunnel beginnend am Sulzberg bis Tirol zur bereits fertig gestellten Zulaufstrecke
Wenn nicht möglich -> Verknüpfung Brannenburg an die Autobahn mit Bahnhof Brannenburg und Bestandsstrecke -> Eisenbahn raus aus dem Dorf! Dann natürlich Buslinie von Brannenburg zum neuen Bahnhof (evtl. autonomer Elektrobus wie in Bad Birnbach)



Beispiel: Meinungen zum Projekt

Bitte schnellstmöglich starten. Bitte Nahverkehr wie er jetzt funktioniert lassen.

Der Führungsebene sind die Menschen unwichtig.

Beispiel: Meinungen zur Veranstaltung

Die Veranstaltung war sehr informativ und auch die Kommentatoren sehr kompetent

Eine geschickt gemachte Desinformations-ausstellung

Feedbacks Infomärkte Flintsbach (1/2)

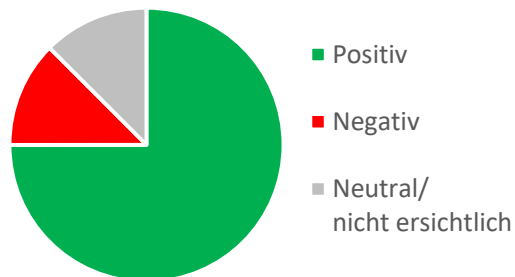
Termin:	12.07.2018, 16-20 Uhr
Ort:	Alte Post Fischbach
Eingeladene Kommunen:	Flintsbach, Nußdorf, Ebbs, Erl, Kufstein, Niederndorf
Besucherzahl:	277
Feedbacks:	70
Trassenvorschläge:	22
Anmeldungen Newsletter:	21

Häufige Themen:



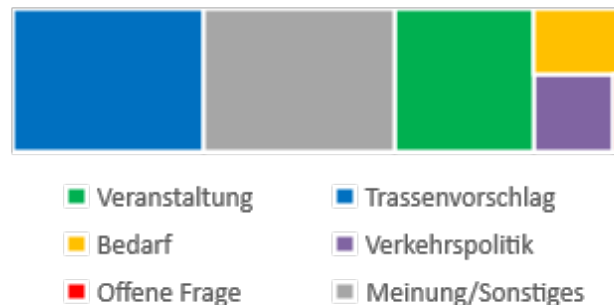
Bewertung der Veranstaltung:

(Sofern darauf eingegangen wurde)



Kategorie der Feedback-Kärtchen:

(Grobe Einordnung; soweit ersichtlich; mit Mehrfachnennung)



Verlauf bei Trassenvorschlägen:

(soweit ersichtlich)



Feedbacks Infomärkte Flintsbach (2/2)

Beispiel: Trassenvorschlag

„
Neuer Variantenvorschlag: Verknüpfungsstelle in
Kirchdorf/Reischenhart (wie umseitig)
“

Beispiel: Meinungen zum Projekt

„
Fortschritt lässt sich nicht aufhalten. Es war eine gute
Veranstaltung, die sachlich informiert hat.
“

Beispiel: Meinungen zur Veranstaltung

„
Durch die verschiedenen Stände konnte ein sehr
breites Spektrum an Informationen abgedeckt werden.
Die vielen völlig unterschiedlichen Meinungen
konnten aufgrund der Möglichkeiten, unterschiedliche
Fragen zu stellen, bearbeitet werden
“



„
bisherige Zugstrecke nur zu 80 % mit Güter- bzw. Container
ausgelastet. Wird also nicht benötigt!
“

„
Keinerlei Klarheit erhalten. Verknüpfungsstellen, bes.
Flintsbach, sind unzumutbar!!!
“

Gemeindeforum

Tagesordnung 12. Sitzung

- Begrüßung
- Rückmeldungen zum Protokoll der 11. Sitzung
- Aktuelles aus dem Projekt
 - Aktivitäten im Projekt
 - Zusammenfassung Rückmeldungen Infoveranstaltungen
- **Diskussion Grobtrassenentwürfe**
 - **Trassierungsvorgaben und –parameter für NBS**
 - Bisher eingegangene Vorschläge & weitere Vorgehensweise
- Ausblick und nächste Termine
 - Ausblick Zusammenarbeit
 - Nächste Termine

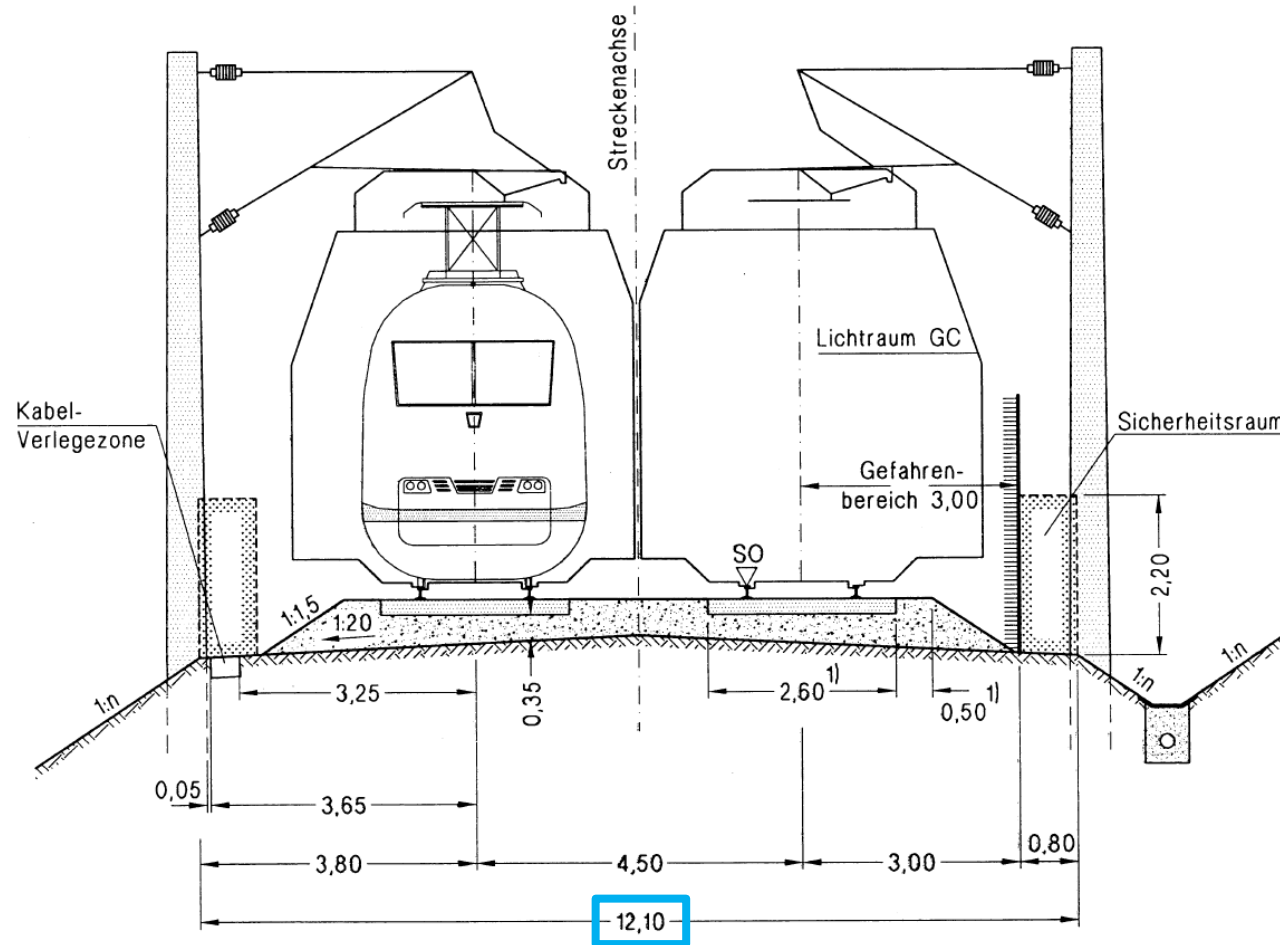
Grundlegende Informationen

Trassierungsvorgaben und -parameter für Neubaustrecke

- Zweigleisige, elektrifizierte Neubaustrecke
- Mischverkehr (schneller Personenfernverkehr und Güterverkehr)
- Bemessungsfall: Bestands- und Neubaustrecke von 400 Zügen pro Tag an der Grenze D/A
- Entwurfsgeschwindigkeit: 230 km/h
- Gleisachsabstand: 4,50 m
- Mindestradius Regelwert: 2.850 m
- max. Längsneigung (freie Strecke): 12,5 ‰
- max. Zuglänge: 740 m
- keine Personenbahnhöfe

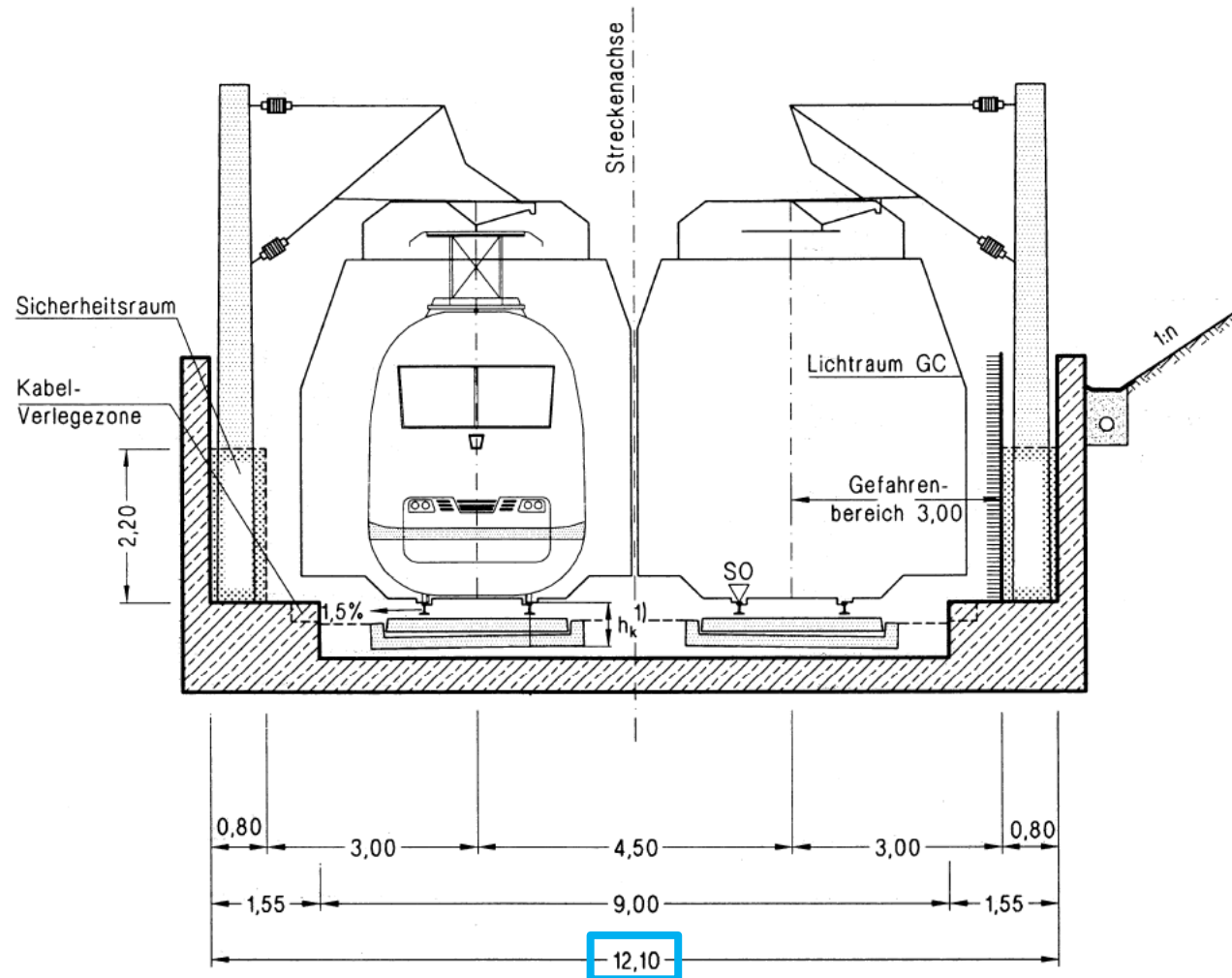
Zweigleisiger Streckenquerschnitt auf Erdkörper

200 km/h < v_e < 300 km/h



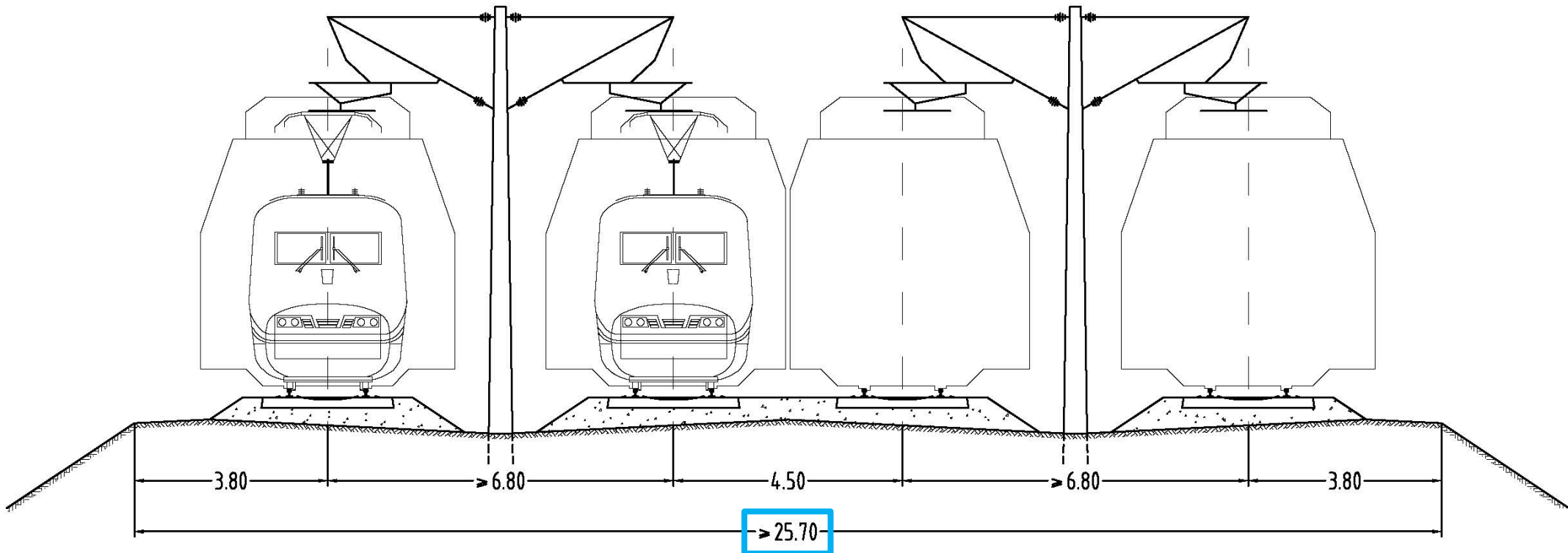
Zweigleisiger Streckenquerschnitt in Trogbauwerk

$200 \text{ km/h} < v_e < 300 \text{ km/h}$

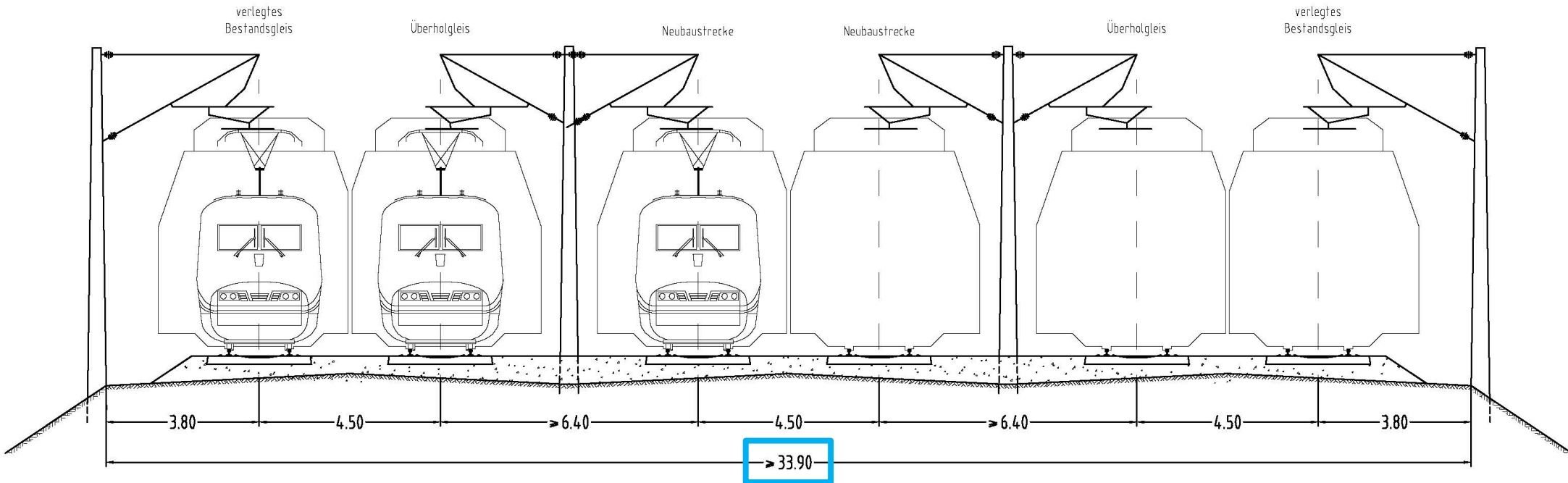


Viergleisiger Streckenquerschnitt auf Erdbauwerk - Beispiel

$200 \text{ km/h} < v_e < 300 \text{ km/h}$

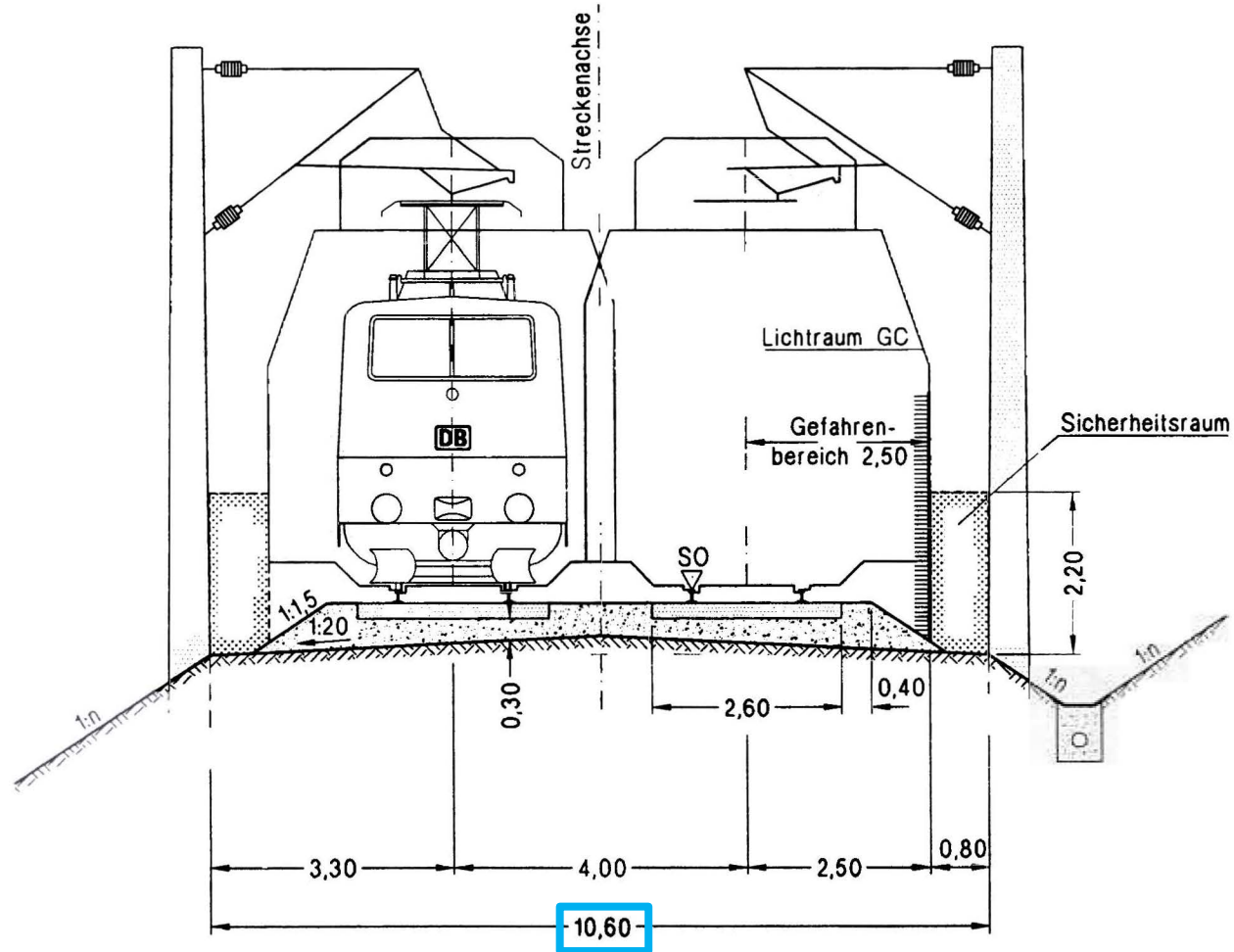


Sechsgleisiger Streckenquerschnitt auf Erdbauwerk - Beispiel



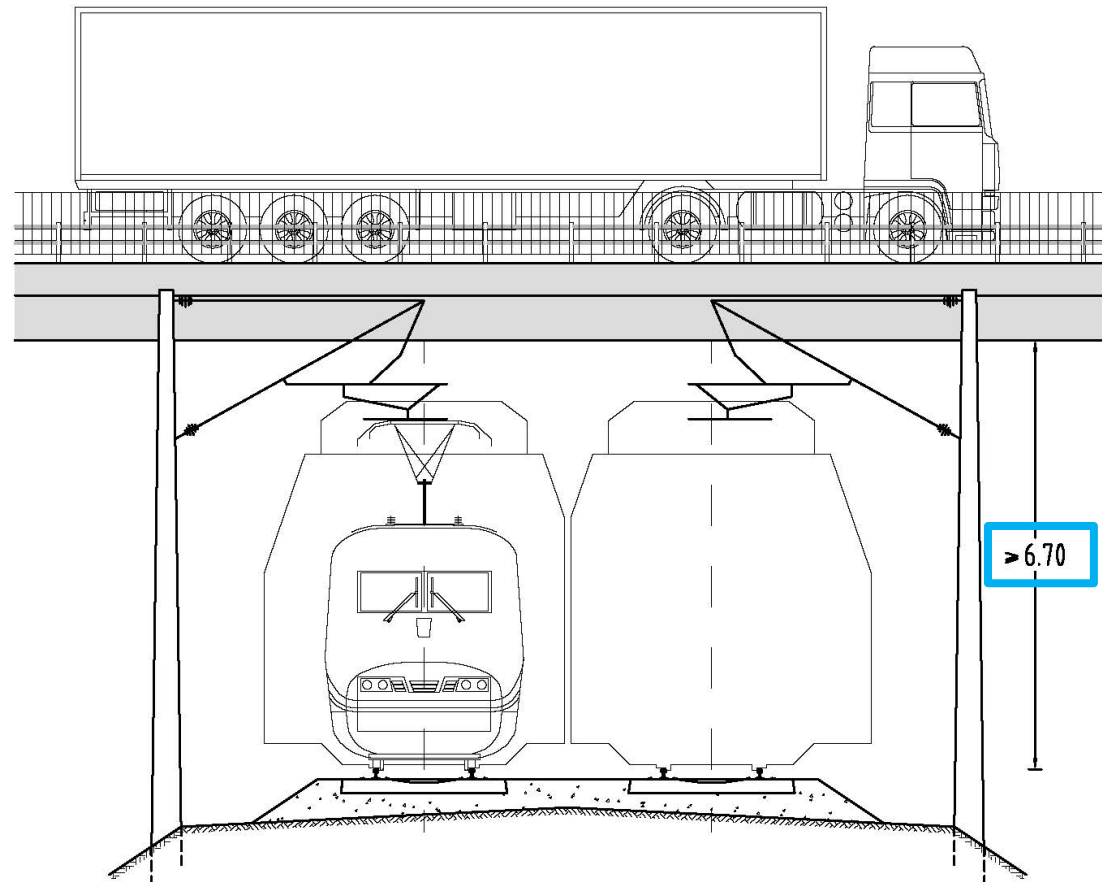
Zweigleisiger Streckenquerschnitt auf Erdkörper

$v_e \leq 160$ km/h



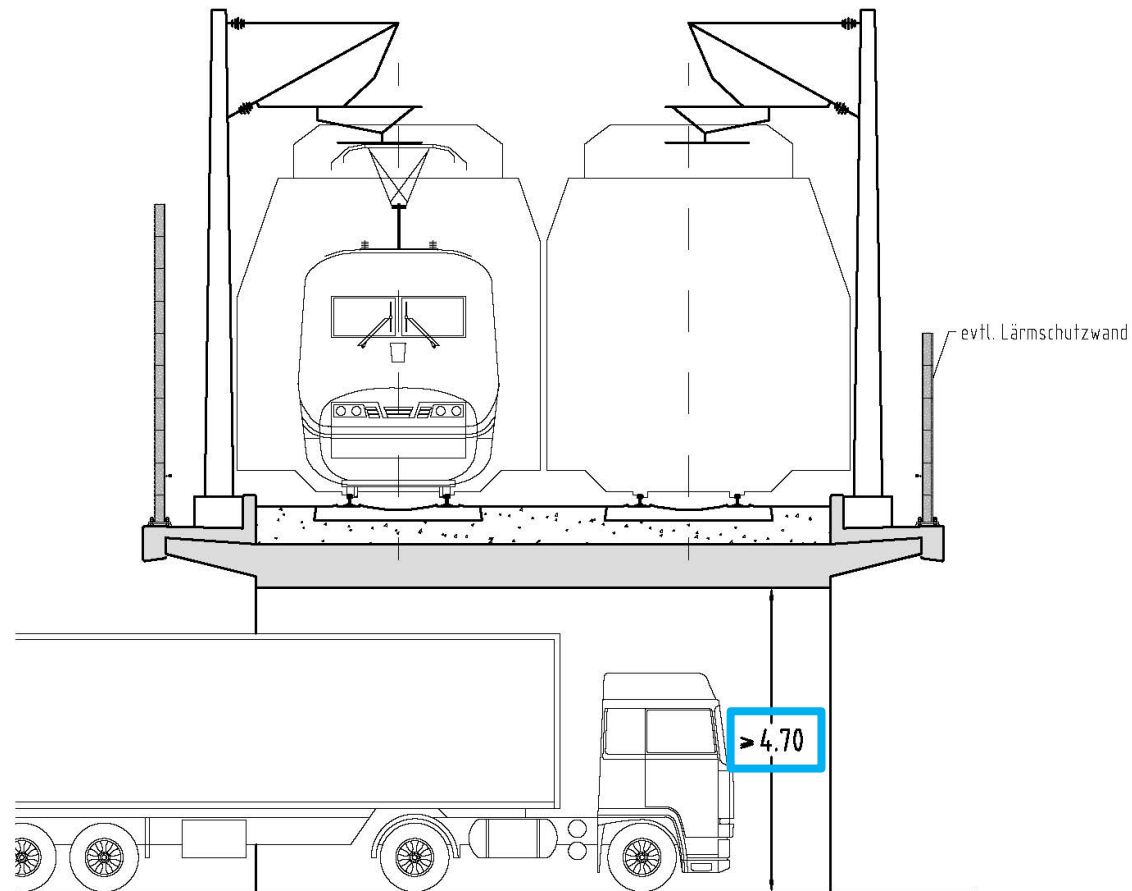
Regelhöhe

Beispiel Straßenbrücke über Gleisen



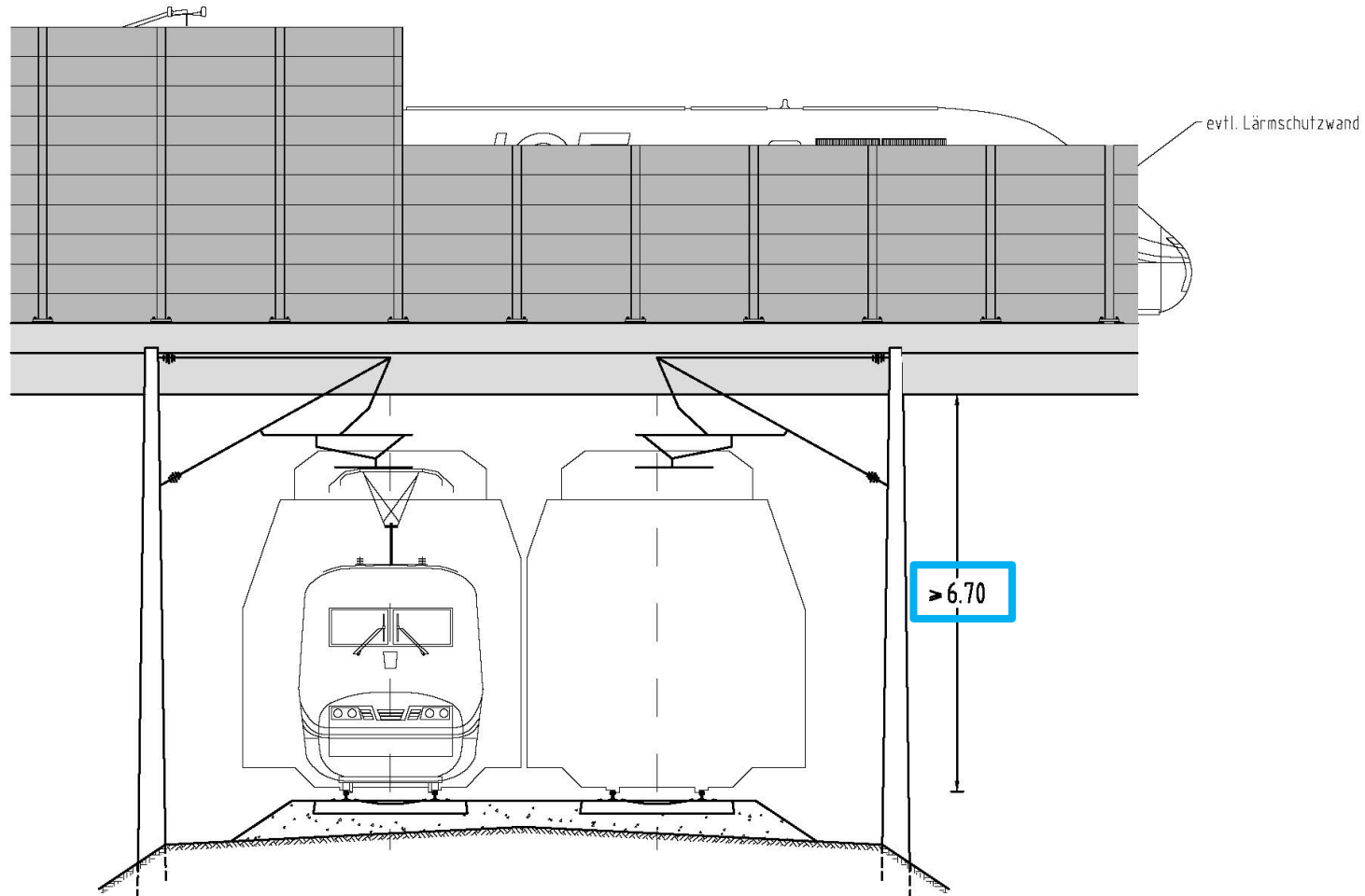
Regelhöhe

Beispiel Eisenbahnbrücke über Straßen



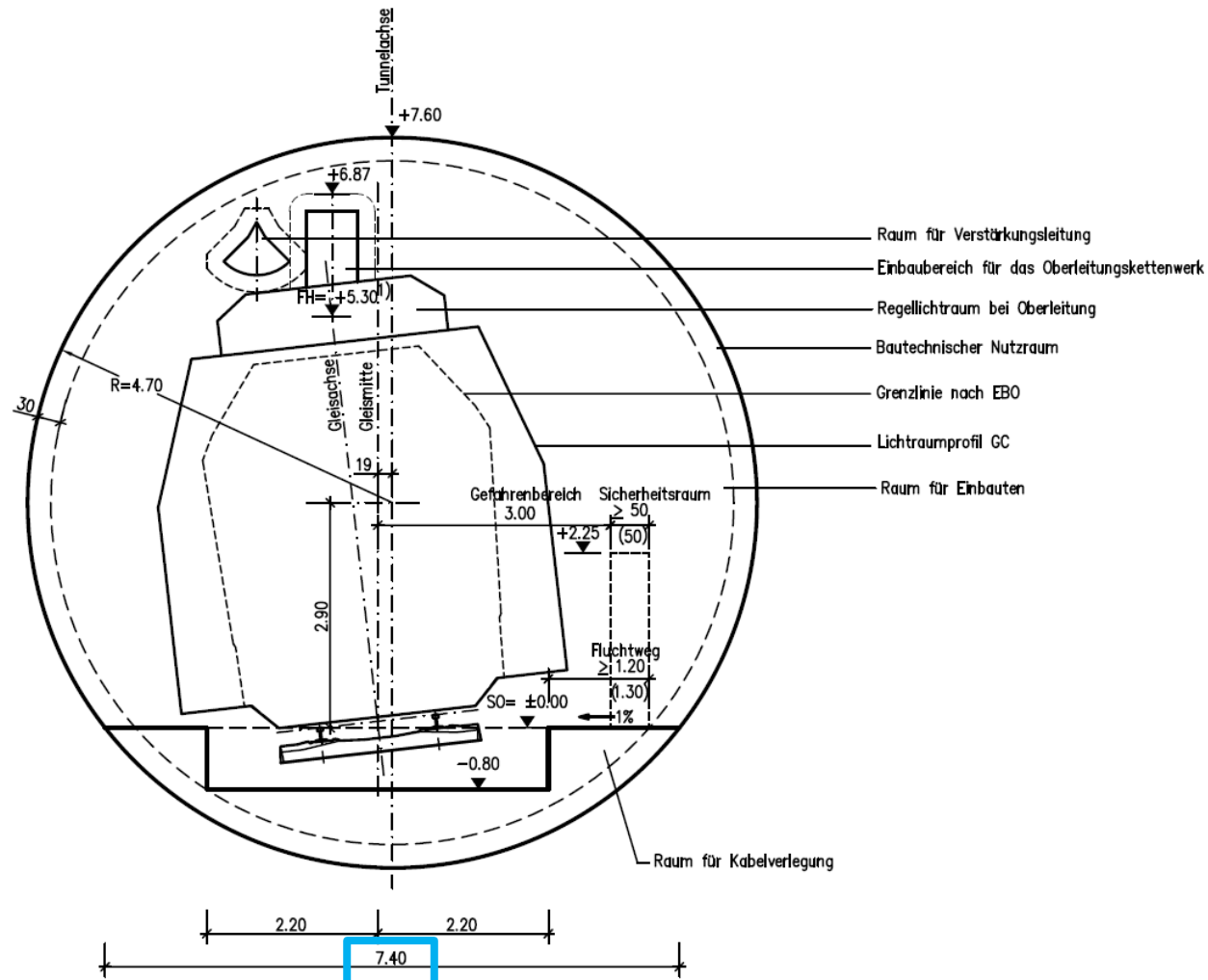
Regelhöhe

Beispiel Eisenbahnbrücke über Gleisen



Eingleisiger Tunnelquerschnitt

200 km/h < v_e ≤ 300 km/h



Beispielhaft: Tunnel-Bilder des Projekts Karlsruhe - Basel



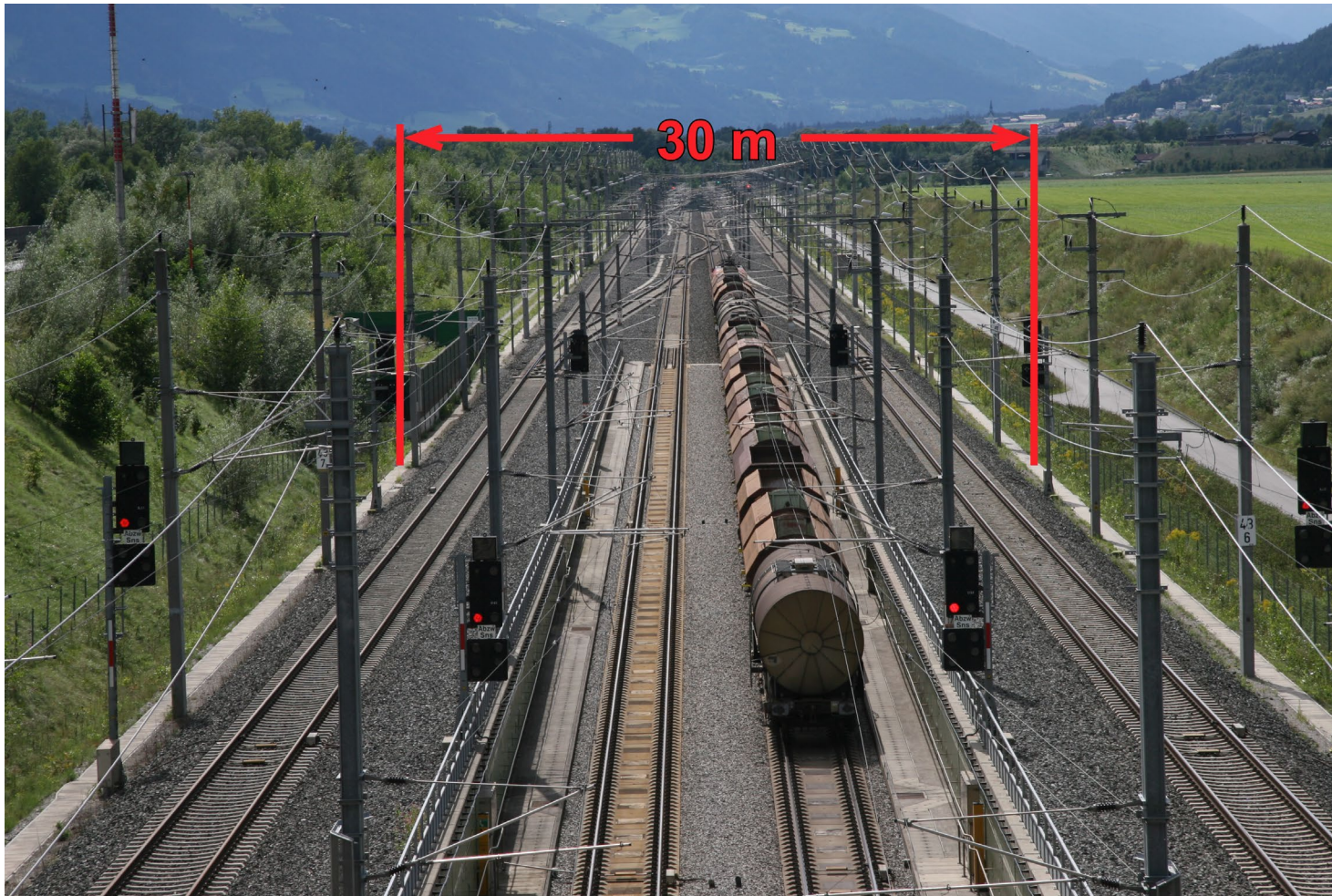
Katzenbergtunnel - Innenaufnahme

Katzenbergtunnel - Südportal



Allgemeine Informationen

Verknüpfungsstelle – Beispiel Verknüpfung Stans (Österreich)



Gemeindeforum

Tagesordnung 12. Sitzung

- Begrüßung
- Rückmeldungen zum Protokoll der 11. Sitzung
- Aktuelles aus dem Projekt
 - Aktivitäten im Projekt
 - Zusammenfassung Rückmeldungen Infoveranstaltungen
- **Diskussion Grobtrassenentwürfe**
 - Trassierungsvorgaben und –parameter für NBS
 - **Bisher eingegangene Vorschläge & weitere Vorgehensweise**
- Ausblick und nächste Termine
 - Ausblick Zusammenarbeit
 - Nächste Termine

Grobtrassen-Entwicklung

Umgang mit Grobtrassenvorschlägen aus der Region

- Sammlung der Grobtrassenvorschläge (bis Ende 2018)
- Bündelung ähnlicher Vorschläge
 - Erfassung des gemeinsamen Grundgedankens / der Idee des Vorschlagenden
 - ggf. Entwicklung einer Grobtrasse je Grundidee
- Vorprüfung, ob Projektanforderungen grundsätzlich erfüllt werden können, z.B.
 - Planungsauftrag
 - gesetzliche Anforderungen
 - Lage im Planungsraum

Grobtrassen-Entwicklung

Umgang mit Grobtrassenvorschlägen aus der Region

- Grobe Vorprüfung hinsichtlich Raum+Umwelt und Verkehr+Technik, ob Vorschlag ernsthaft in Betracht kommt und weiter verfolgt wird
=> Aufnahme als zusätzliche Grobtrasse
- Fachliche Begründung, falls ein Vorschlag nicht weiterverfolgt wird.

Ergebnis: Ergänzte Grobtrassen in der Grobtrassenkarte als Grundlage für die vergleichende fachliche Bewertung.

Grobtrassen-Entwicklung

Beispiele bereits gesammelter Vorschläge aus der Region

- Trassenvorschläge Tunnel
 - Trassenvorschläge Bündelung mit dem Inn
 - Trassenvorschläge Bündelung mit der Autobahn
 - Trassenvorschläge durch Rosenheim
 - Trassenvorschläge westlich von Großkarolinenfeld
 - Trassenvorschläge Umfahrung Ostermünchen
 - Vorschlag zur Verknüpfungsstelle Niederaudorf
 - ...

Grobtrassen-Entwicklung

Beispiele bereits gesammelter Vorschläge aus der Region

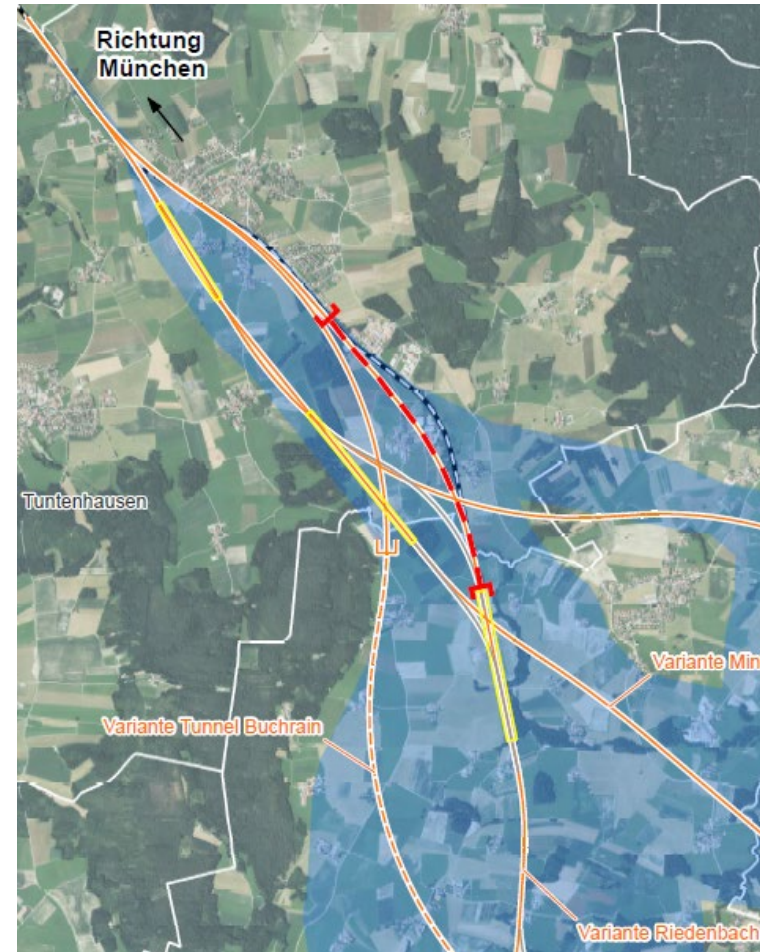
- Trassenvorschläge Tunnel:
 - Tunnelführung zwischen den Verknüpfungsstellen soweit wie möglich (möglichst viel Tunnel!)
 - Tunnel Innsbruck / Wörgl – München (Karwendeltunnel)
 - „Sulzberg-Basistunnel“:
Eingangsportal bei Bad Feilnbach,
ca. 22km unter den Bergen Sulzberg, Wendelstein, Brünstein und Pendling bis
Kirchbichl in Tirol, mit einem Seitenasttunnel in Höhe von Oberaudorf bis zur
Verknüpfung bei Fischbach/Einöden



Grobtrassen-Entwicklung

Beispiele bereits gesammelter Vorschläge aus der Region

- Trassenvorschläge Tunnel
 - Tunnel Aubenhausen:
ab Bf Ostermünchen Richtung Rosenheim bis
Verknüpfung östl. Buchrain



Grobtrassen-Entwicklung

Beispiele bereits gesammelter Vorschläge aus der Region

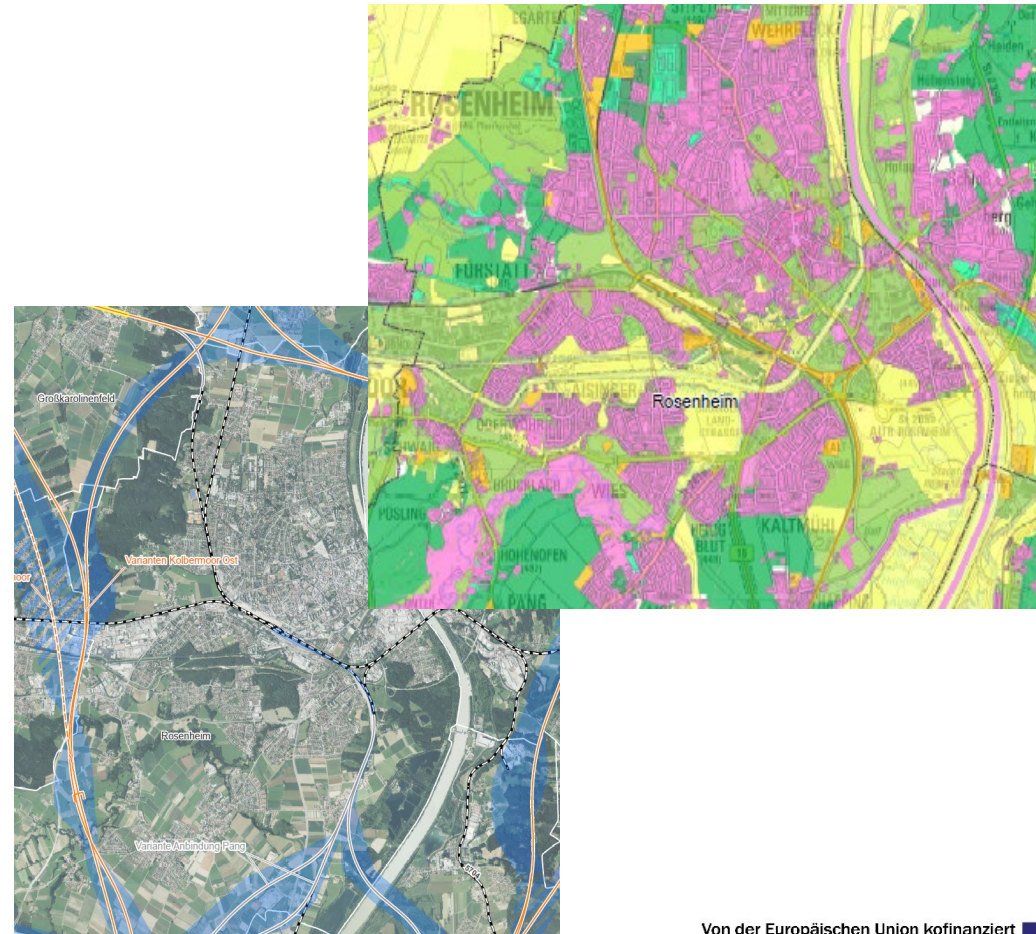
- Trassenvorschläge Bündelung mit dem Inn:
 - Trassenführung aufgeständert über Inn
 - Trassenführung direkt neben dem Inn

- Trassenvorschläge Bündelung mit der Autobahn:
 - Trassenführung aufgeständert über der Inntalautobahn
 - Tunnelführung der Neubaustrecke unter der Inntalautobahn
 - Einhausung der A93 (großzügige Breite mit Tageslichteinfall und Rettungsgassen) und Trassenführung auf der Einhausung

Grobtrassen-Entwicklung

Beispiele bereits gesammelter Vorschläge aus der Region

- Trassenvorschläge durch Rosenheim:
 - Durchfahrt Rosenheim ober- oder unterirdisch im Bereich des heutigen Bahngeländes



Grobtrassen-Entwicklung

Beispiele bereits gesammelter Vorschläge aus der Region

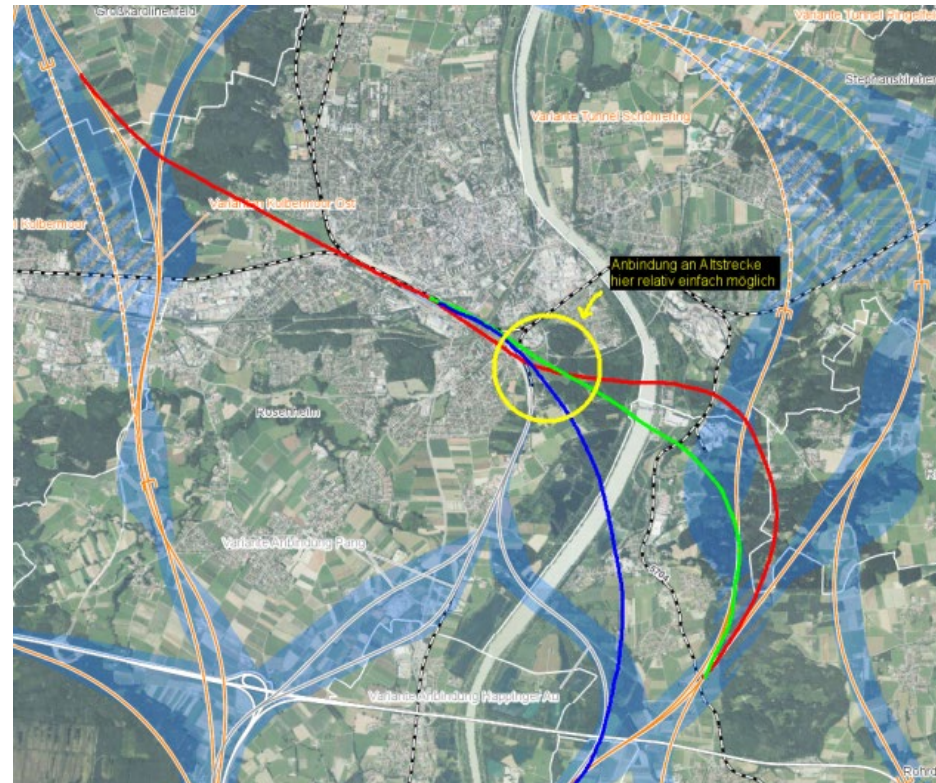
- Trassenvorschläge durch Rosenheim:
 - Querung Inn und entlang der Umgehungsstraße bis von der Variante Taigscheid, Tunnel Sattelberg oder Tunnel Steinkirchen: im Bereich des Innhochufers Trassenführung im Tunnel, zur Bestandsstrecke / Bf Rosenheim



Grobtrassen-Entwicklung

Beispiele bereits gesammelter Vorschläge aus der Region

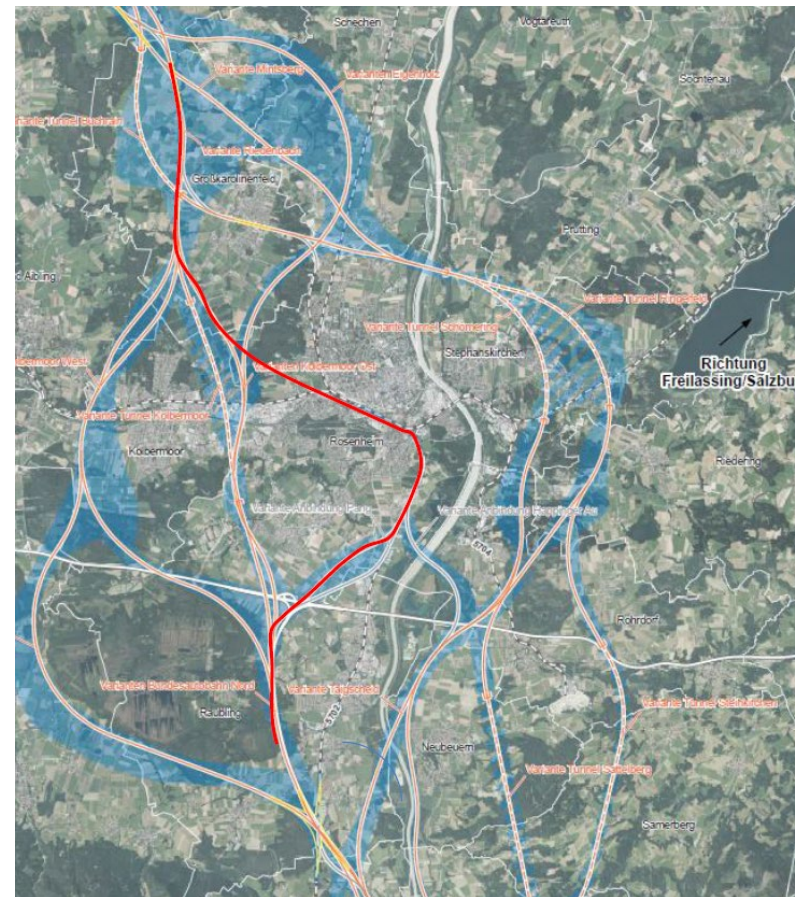
- Trassenvorschläge durch Rosenheim:
 - von der Variante Taigscheid, Tunnel Sattelberg oder Inn Ost: Umfahrung des Gewerbegebiets am Griesenholz bzw. Thansau, Querung Inn, Verknüpfungsstelle im Bf Rosenheim, westl. Rosenheim Anschluss an Variante Kolbermoor Ost bei Moorkultur



Grobtrassen-Entwicklung

Beispiele bereits gesammelter Vorschläge aus der Region

- Trassenvorschläge durch Rosenheim:



Grobtrassen-Entwicklung

Beispiele bereits gesammelter Vorschläge aus der Region

- Trassenvorschläge durch Rosenheim:
 - Trassenführung nordwestlich von Rosenheim:
 - Bf Rosenheim bis Trasse Kolbermoor Ost, mit Tunnel unter Keferwald



Grobtrassen-Entwicklung

Beispiele bereits gesammelter Vorschläge aus der Region

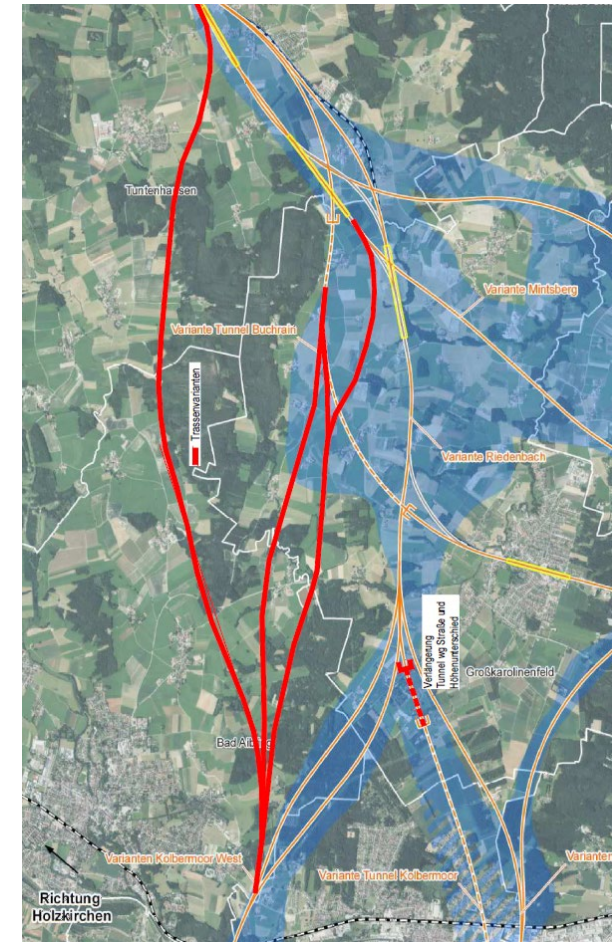
- Trassenvorschläge durch Rosenheim:
 - Trassenführung südöstlich von Rosenheim:
Führung entlang der A93,
ab Dreieck Inntal Verbindung zur
Bestandsstrecke bei Happing,
4-gleisiger Ausbau der bestehenden
Bahnlinie von Happing bis Bf Rosenheim



Grobtrassen-Entwicklung

Beispiele bereits gesammelter Vorschläge aus der Region

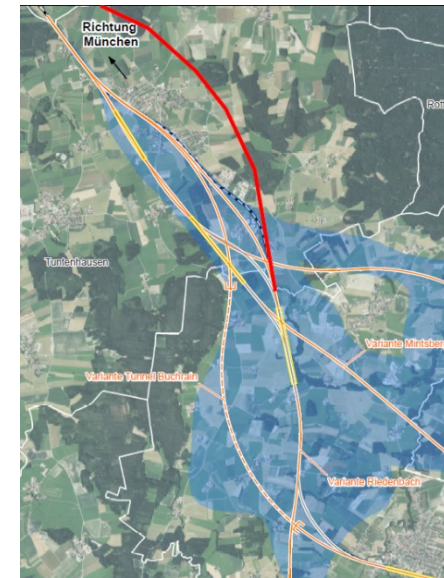
- Trassenvorschläge westlich von Großkarolinenfeld
 - ab Variante Kolbermoor West, westl. Umfahrung Seefilze, Einfädelung nördl. von Ostermünchen
 - ab Variante Kolbermoor West, westl. Umfahrung Harthausener Filze, westl. oder östl. Umfahrung Moos, Einfädelung in Variante Tunnel Buchrain oder in Variante Mintsberg
 - nördl. Verlängerung Tunnel Kolbermoor



Grobtrassen-Entwicklung

Beispiele bereits gesammelter Vorschläge aus der Region

- Trassenvorschläge Umfahrung Ostermünchen:
 - nordöstliche Umfahrung Ostermünchen (Haus – Aßling) in Verlängerung der Variante Riederbach
 - ab Variante Eigenholz nordöstl. Umfahrung Ostermünchen
 - östliche Umgehung der Orte Weiching und Ostermünchen



Grobtrassen-Entwicklung

Beispiele bereits gesammelter Vorschläge aus der Region

- Vorschlag zur Verknüpfungsstelle Niederaudorf
 - Bündelung der Verknüpfungsstelle Niederaudorf mit der Autobahn.
Prüfung ob eine vollständige Verknüpfungsstelle möglich wird.



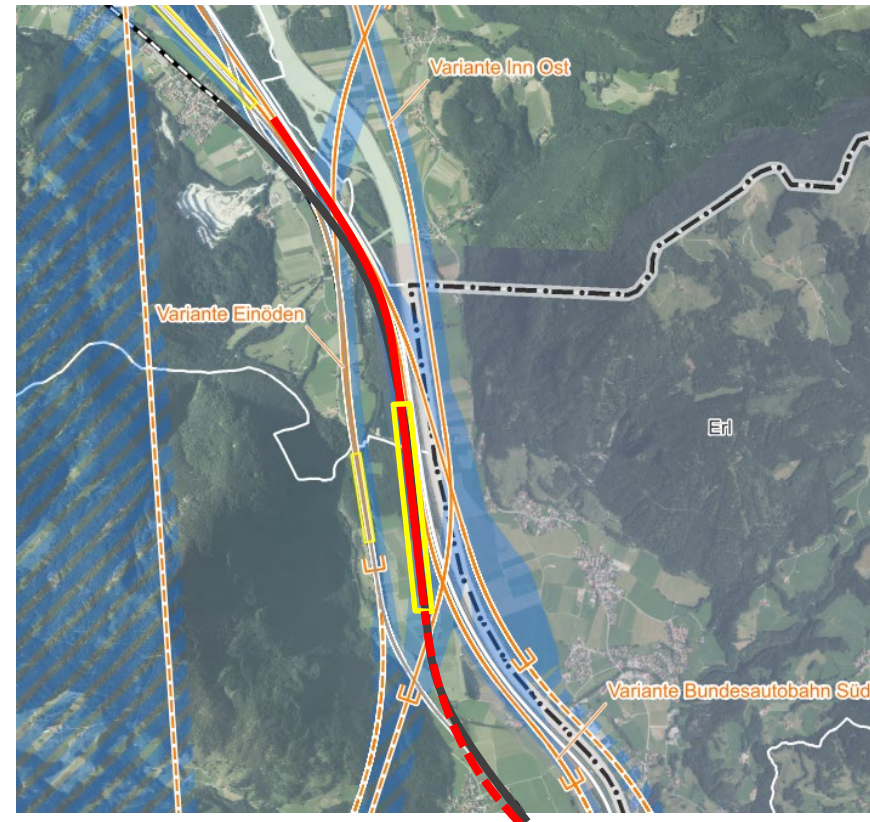
Grobtrassen-Entwicklung

Beispiel: Vorprüfung Grobtrassenvorschlag aus der Region

▪ Vorschlag zur Verknüpfungsstelle Niederaudorf:

- Trassierungstechnisch bereits vorgeprüft
- Verlegung Bestandsstrecke zu BAB
- Verlängerung Tunnel der „Variante Bundesautobahn Süd“ bis Verknüpfungsstelle

→ „Ganze“ Verknüpfungsstelle trassierungstechnisch möglich



Gemeindeforum

Tagesordnung 12. Sitzung

- Begrüßung
- Rückmeldungen zum Protokoll der 11. Sitzung
- Aktuelles aus dem Projekt
 - Aktivitäten im Projekt
 - Zusammenfassung Rückmeldungen Infoveranstaltungen
- Diskussion Grobtrassenentwürfe
 - Trassierungsvorgaben und –parameter für NBS
 - Bisher eingegangene Vorschläge & weitere Vorgehensweise
- **Ausblick und nächste Termine**
 - **Ausblick Zusammenarbeit**
 - Nächste Termine

Ausblick Zusammenarbeit

Bis Ende 2018:
**Diskussion und Vorschläge für neue
Grobtrassen**

- **ForenteilnehmerInnen**
 - Vorschläge/Ideen für mögliche, alternative Grobtrassen
 - Hinweise zu Grobtrassen im Forengebiet (lokales Wissen, kritische Punkte etc.)
- **Planungsteam**
 - Prüfen von Vorschlägen und Rückmeldungen
 - ggf. Aufnahme als Grobtrasse

Ab 2019:
**Diskussion und Reduktion der Grobtrassen;
vertiefende Planung**

- **ForenteilnehmerInnen**
 - Informationen zu fachlicher Analyse, Bewertung und Reduktion der Grobtrassen (Nachvollziehbarkeit)
 - Hinweise zu Trassen im Forengebiet (lokales Wissen, kritische Punkte etc.)
- **Planungsteam**
 - Fachliche Analyse und Reduktion
 - Vertiefende Planung
 - Bewertung nach dem Kriterienkatalog

Gemeindeforum

Tagesordnung 12. Sitzung

- Begrüßung
- Rückmeldungen zum Protokoll der 11. Sitzung
- Aktuelles aus dem Projekt
 - Aktivitäten im Projekt
 - Zusammenfassung Rückmeldungen Infoveranstaltungen
- Diskussion Grobtrassenentwürfe
 - Trassierungsvorgaben und –parameter für NBS
 - Bisher eingegangene Vorschläge & weitere Vorgehensweise
- **Ausblick und nächste Termine**
 - Ausblick Zusammenarbeit
 - **Nächste Termine**

Nächste Termine

- Nächster Forentermin: **22. Oktober 2018**
- Weitere Forentermine geplant: 26. November 2018, 21. Januar 2019
- Präsentation mit Auswertung aller Infoveranstaltungen wird auf www.brennernordzulauf.eu veröffentlicht
- Ausgabe Grobtrassenkarten mit Raumwiderständen

VIELEN DANK FÜR IHRE AUFMERKSAMKEIT !

BRENNER-NORDZULAUF
GEMEINSAMER PLANUNGSRAUM